

財團法人台灣敦睦聯誼會

105 年度預算

財團法人台灣敦睦聯誼會編

財團法人台灣敦睦聯誼會

目 次

一、總說明

(一) 概況-----	1
(二) 工作計畫或方針-----	1
(三) 本年度預算概要-----	3
(四) 前年度及上年度已過期間預算執行情形及成果概述--	6
(五) 其他-----	10
(六) 組織系統圖-----	11

二、主要表

(一) 收支營運預計表-----	12
(二) 現金流量預計表-----	13
(三) 淨值變動預計表-----	14

三、明細表

(一) 收入明細表-----	15
(二) 支出明細表-----	16
(三) 固定資產投資明細表-----	17

四、參考表

(一) 資產負債預計表-----	18
(二) 員工人數彙計表-----	19
(三) 用人費用彙計表-----	20
(四) 預計固定資產彙總表-----	21
(五) 重要作業組織之財務資料-----	22
(六) 重要作業組織之收支營運預計表-----	23

總 說 明

財團法人台灣敦睦聯誼會

總 說 明

中華民國 105 年度

壹、概況

一、設立依據

本會捐助及組織章程第三條及第十三條。

二、設立目的

以發展國際觀光事業，培育觀光人才，推展國民外交及促進中外社會之敦睦聯誼為目的。

三、組織概況(另附組織系統圖)

財團法人台灣敦睦聯誼會所屬之作業組織包括圓山大飯店、台北圓山聯誼會及高雄圓山大飯店，本會於 105 年度員工人數預計為 944 人。

貳、工作計畫或方針

一、營運計畫

(一) 計畫重點：

1. 為積極推動本會任務編列公益計畫。
2. 經營所屬作業組織圓山大飯店，接待外賓促進國民外交及中外社會敦睦聯誼。
3. 對國際觀光服務事業之研究發展及新知引進，以及現代化管理與知識的交流。

4. 從事觀光事業之教育與文化宣導與推廣事宜。
5. 提供餐旅學校學生實習，培育國際觀光、餐飲人才。

(二) 經費需求：

1. 公益計畫：1,050 萬元。
2. 業務計畫：905 萬 9 千元。
3. 行銷計畫：475 萬 4 千元。
4. 餐飲活動企劃：197 萬 6 千元。
5. 廣告計畫：113 萬 4 千元。
6. 教育訓練計畫：216 萬 4 千元。
7. 營業器具更新：1,609 萬 6 千元。

其中瓷器類計 250 萬 9 千元、玻璃類計 144 萬 4 千元、銀器類計 74 萬 1 千元、布巾類計 357 萬 1 千元、制服計 518 萬 1 千元、廚具計 138 萬 3 千元及其他計 126 萬 7 千元。

8. 合計以上各計畫經費計 4,568 萬 3 千元。

(三) 預期效益：

1. 提升本會營運績效、增加自有資金以利永續經營。
2. 各計畫之執行以達本會成立宗旨，發展國際觀光事業。

二、固定資產投資計畫

(一) 計畫重點：

提高營業作業之效率、增強本會內外部網際網路的穩定度；提升本會之服務品質以及改善本會營業場所之內外部環境。

(二) 經費需求：

本年度設備需求預算編列 3,058 萬 9 千元，其中房屋及建築計 19 萬 2 千元(建築物改良)、機械及設備(包含：空調、鍋爐、電梯、消防等)計 1,925 萬 7 千元、什項及設備(包含：洗衣設備、辦公室設備、傢俱、衛浴等)計 1,114 萬元。

(三) 預期效益：

1. 設備新購、汰舊換新、工程整修可提升本會營業作業效率、服務品質。
2. 增加飯店營收，挹注高雄圓山飯店及台北圓山聯誼會之虧損，而利本會永續經營。

參、本年度預算概要

一、收支營運概況

(一) 本年度業務總收入為 18 億 9,468 萬元，較上年度預算數 17 億 9,422 萬 7 千元，增加 1 億 45 萬 3 千元，約 5.60%；其中：

1. 本年度業務收入 18 億 6,958 萬 4 千元，較上年度預算數 17 億 6,766 萬 3 千元，增加 1 億 192 萬 1 千元，約

5.77%；主要係台北圓山大飯店客房裝修工程已全部完成，及餐飲部門新增圓山牛排館加入營業，故提高客房、餐飲部門之業務收入目標；另台北圓山聯誼會自104年6月1日起調漲會員月會費，故微幅調升業務收入目標；高雄圓山飯店參考近年預算達成情形，務實編列業務收入為其新年度目標。

2. 本年度業務外收入 2,509 萬 6 千元，較上年度預算數 2,656 萬 4 千元，減少 146 萬 8 千元，約 5.53%；主要係因銀行存款利息收入減少 425 萬 7 千元所致。

(二) 本年度業務總支出為 18 億 1,507 萬元，較上年度預算數 17 億 5,933 萬 9 千元，增加 5,573 萬 1 千元，約 3.17%；其中：

1. 本年度業務成本 3 億 3,609 萬元，較上年度預算數 3 億 2,355 萬 8 千元，增加 1,253 萬 2 千元，約 3.87%；主受業務收入增加，影響客房、餐飲相關變動成本增加，如客房運送、洗衣、冰箱飲料等成本及食品、飲料成本。
2. 本年度業務費用 14 億 7,895 萬 6 千元，較上年度預算數 14 億 3,576 萬 3 千元，增加 4,319 萬 3 千元，約 3.01%；主受業務收入增加，致影響相關能源費用、用

品費等變動費用增加，及折舊提列增加等影響。

3. 本年度業務外費用 2 萬 4 千元，較上年度預算數 1 萬 8 千元，減少 6 千元，約 33.33%；主要係其他雜項損失編列增加 7 千元所致。

(三) 以上總收支相抵後，計賸餘 7,961 萬元，較上年度預算數 3,488 萬 8 千元，增加 4,472 萬 2 千元；主要係客房裝修工程完成，提升台北圓山平均房價至 4,260 元、平均住房率 70.30%，及餐飲部門新增圓山牛排館、並加強網路購物，皆可增加飯店營收；另因配合勞基法之修訂每週工時 40 小時制，重新檢討編訂合理編制員工人數，降低人事費用、以計畫換算預算費用控管支出等所致。

二、現金流量概況

本年度預算期初現金餘額 18 億 5,185 萬 6 千元

(一) 業務活動之淨現金流入為 2 億 3,337 萬 2 千元。

(二) 投資活動之淨現金流出為 4,668 萬 5 千元。

其中增加固定資產 3,058 萬 9 千元，增加營業器具 1,609 萬 6 千元。

(三) 融資活動之淨現金流入為 1,440 萬元。

預計招募 96 位新會員之存入保證金 1,440 萬元。

本年度預算期末現金餘額 20 億 5,294 萬 3 千元。

三、淨值變動概況

本年度期初淨值 23 億 7,883 萬 3 千元，增加本年度賸餘 7,961 萬元，期末淨值為 24 億 5,844 萬 3 千元。

肆、前年度及上年度已過期間預算執行情形及成果概述

一、前年度(103 年)決算結果及成果概述

(一) 決算結果：

1. 業務總收入為 15 億 2,597 萬 6 千元，較預算數 16 億 5,436 萬 3 千元，減少 1 億 2,838 萬 7 千元，減少比率 7.76%；其中：

(1) 業務收入為 14 億 6,564 萬 6 千元，較預算數 16 億 2,887 萬 3 千元，減少 1 億 6,322 萬 7 千元，預算達成率 89.98%；主要係因台北圓山客房及新圓苑餐廳裝修工程影響客房、餐飲收入及宴會收入減少、台北圓山聯誼會會員招募未達預期及高分店營收雖有成長但增加有限等影響。

(2) 業務外收入 6,033 萬元，較預算數 2,549 萬元，增加 3,484 萬元，增加比率 136.68%；主因銀行存款利息收入增加 375 萬 4 千元、股票投資收益增加 2,415 萬 9 千元及期末認列金融資產評價利益 109 萬元所致。

2. 業務總支出為 15 億 7,085 萬 9 千元，較預算數 16 億 5,328 萬 4 千元，減少 8,242 萬 5 千元，減少比率 4.99%；其中：

(1) 業務成本 2 億 8,333 萬元，較預算數 3 億 532 萬 2 千元，減少 2,199 萬 2 千元，減少比率 7.20%；主要係業務收入減少，影響相關變動成本減少所致。

(2) 業務費用 12 億 6,163 萬 5 千元，較預算數 13 億 4,792 萬 8 千元，減少 8,629 萬 3 千元，減少比率 6.40%；主要係嚴控各單位用人數，較預算數減少 78 人，降低人事費用 7,825 萬元及固定費用減少 1,121 萬 7 千元所致。

(3) 業務外費用 2,589 萬 4 千元，較預算數 3 萬 4 千元，增加 2,586 萬元；主因期末認列金融資產評價損失 2,475 萬 2 千元及閒置資產評價調整損失 104 萬 3 千元所致。

3. 以上總收支相抵後，計虧損 4,488 萬 3 千元，較預算數盈餘 107 萬 9 千元，盈餘減少 4,596 萬 2 千元。

(二) 成果概述：

1. 積極推動本會任務公益計畫 688 萬 9 千元，完成全年度 1,170 萬元之 58.88%；計贊助『台灣燈會』450 萬

元、『台北燈會』50萬元、『台北國際旅展』60萬305元等；另提供設施贊助『周大觀文教基金會』83萬8千元等。

2. 接待重要外賓計有：布吉納法索總統團、尼加拉瓜國會議長團，及海協會會長陳德銘訪問團、世盟總會舉辦自由日慶祝大會、世界女企業家協會、唐獎聖宴頒獎大會等促進國民外交及中外社會敦睦聯誼。
3. 國際觀光服務事業之研究發展及新知引進，以及現代化管理與知識交流：
 - (1) 規劃課程「餐旅專業英文標準用語」、「神秘客服務驗證整合培訓」、「持證廚師衛生講習」、「食物學剖析與食物擺盤探討」等。
 - (2) 針對晉升幹部與主管安排「訓練訓練員」、「中階主管培育訓練」及「企業內部講師培訓」專業課程。
4. 從事觀光事業之教育與文化宣導及推廣事宜：
 - (1) 「旅遊文化化、文化旅遊化」。讓更多人認識台灣成為圓山大飯店服務接待的重要使命之一。
 - (2) 辦理「衛生講習」，使每位賓客都能「食」的安心。

(3) 「落實服務品質」，並加強外語能力的養成。

5. 提供餐旅學校學生實習每月平均 70 人，另學生參訪人數全年計 3,522 人次，以增進對餐旅職場、顧客服務之認識，進而培養國際觀光、餐旅人才。

二、上年度(104 年)已過期間預算執行情形(截至 104 年 6 月 30 日止)及成果概述

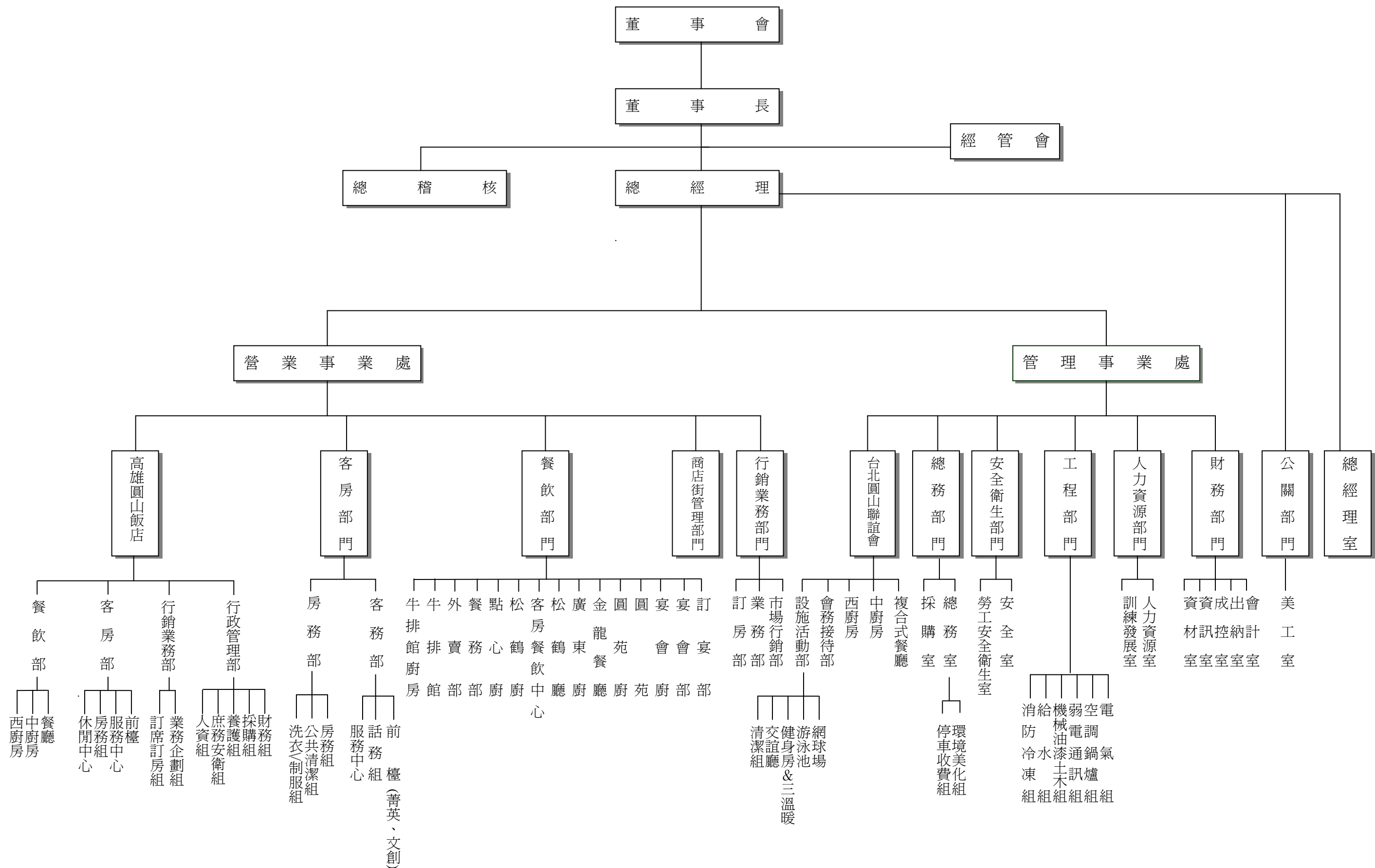
- (一) 業務收入 7 億 1,018 萬 5 千元，較預算數 8 億 332 萬元，減少 9,313 萬 5 千元，達成率 88.41%。
- (二) 業務外收入 2,476 萬 8 千元，較預算數 1,201 萬元，增加 1,275 萬 8 千元，達成率 206.23%；主要係因股票投資收益增加 869 萬 4 千元、台北圓山飯店 7-9F 裝修工程逾期罰款 254 萬 9 千元、賠償電梯門片修繕費 38 萬元及觀光局補助品質提升軟硬體整修設計補助款 100 萬元等所致。
- (三) 業務成本 1 億 4,295 萬元，較預算數 1 億 5,647 萬 3 千元，減少 1,352 萬 3 千元，減少比率 8.64%。
- (四) 業務費用 6 億 3,736 萬 4 千元，較預算數 7 億 480 萬 2 千元，減少 6,743 萬 8 千元，減少比率 9.57%；主要係人事費用減少 3,803 萬 9 千元、業務及管理費用減少 1,447 萬 4 千元及固定費用減少 1,492 萬 5 千元所致。

- (五) 業務外費用 12 萬元，較預算數 7 千元，增加 11 萬 3 千元；另非常損失較預算數增加 1 萬 4 千元。
- (六) 以上總收支相抵後，計虧損 4,549 萬 6 千元，較預算數虧損 4,595 萬 2 千元，虧損減少 45 萬 6 千元，減少比率 0.99%。
- (七) 推動本會公益計畫 586 萬 9 千元，完成全年度 1,050 萬元之 55.90%：其中贊助台灣燈會 300 萬元、2015 臺灣江蘇燈會交流活動 150 萬元、周大觀文教基金會 81 萬 6 千元及台北國際旅展攤位租金 31 萬 1 千元、台灣美食展攤位租金 22 萬 9 千元等。
- (八) 接待重要貴賓計有：史瓦濟蘭國王、吐瓦魯總理、哥倫比亞參議院賈西雅議長、墨西哥眾議院執政黨「體制革命黨」副黨鞭金紐涅絲眾議員、外交部巴拿馬內政部長恩利格斯伉儷訪華團及海協會鄭立中副會長、104 年五一勞動節全國模範勞工表揚大會等。
- (九) 提供餐旅學校學生實習每月平均 86 人，另學生參訪人數計 2,413 人，以培養國際觀光、餐飲人才。

伍、其他

無

財團法人台灣敦睦聯誼會所屬作業組織系統表



主要表

財團法人台灣敦睦聯誼會

收支營運預計表

中華民國 105 年度

單位：新臺幣千元

前年度決算數(103年)		科 目	本年度預算數		上年度預算數		比較增(減—)數		說 明
金額	%		金額	%	金額	%	金額	%	
1,525,976	100.00	收入	1,894,680	100.00	1,794,227	100.00	100,453	5.60	
1,465,646	96.05	營業收入	1,869,584	98.68	1,767,663	98.52	101,921	5.77	
449,956	29.49	客房收入	635,054	33.52	588,316	32.79	46,738	7.94	說明01
892,962	58.52	餐飲收入	1,071,231	56.54	1,029,132	57.36	42,099	4.09	說明01
0	0.00	商店街收入	18,804	0.99	0	0.00	18,804		說明02
102,116	6.69	聯誼會會員收入	124,681	6.58	131,449	7.33	-6,768	-5.15	說明03
20,612	1.35	其他營業收入	19,814	1.05	18,766	1.04	1,048	5.58	說明01
60,330	3.95	營業外收入	25,096	1.32	26,564	1.48	-1,468	-5.53	
21,183	1.39	財務收入	13,357	0.70	17,614	0.98	-4,257	-24.17	說明04
28,653	1.88	投資收益	6,683	0.35	3,214	0.18	3,469	107.93	說明05
10,494	0.68	其他收入	5,056	0.27	5,736	0.32	-680	-11.85	說明06
1,570,859	102.94	支出	1,815,070	95.80	1,759,339	98.06	55,731	3.17	
283,329	18.57	營業成本	336,090	17.74	323,558	18.04	12,532	3.87	
1,835	0.12	客房成本	2,169	0.11	1,613	0.09	556	34.47	說明07
271,458	17.79	餐飲成本	323,931	17.10	312,118	17.40	11,813	3.78	說明08
0	0.00	商店街成本	0	0.00	0	0.00	0		
10,036	0.66	其他成本	9,990	0.53	9,827	0.55	163	1.66	說明09
1,261,636	82.67	營業費用	1,478,956	78.06	1,435,763	80.02	43,193	3.01	
721,179	47.26	人事費用	785,080	41.44	790,539	44.06	-5,459	-0.69	
282,607	18.52	業務及管理費用	358,083	18.90	320,569	17.87	37,514	11.70	說明10
257,850	16.89	固定費用	335,793	17.72	324,655	18.09	11,138	3.43	說明11
25,894	1.70	營業外支出	24	0.00	18	0.00	6	33.33	
0	0.00	財務費用	0	0.00	0	0.00	0		
24,753	1.62	投資損失	0	0.00	0	0.00	0		
1,141	0.08	其他損失	24	0.00	18	0.00	6	33.33	說明12
0	0.00	所得稅	0	0.00	0	0.00	0		
-44,883	-2.94	本期賸餘(短絀-)	79,610	4.20	34,888	1.94	44,722	128.19	

說明01：台北圓山大飯店客房裝修工程全部完成後，可提升台北圓山大飯店平均房價至4,260元、平均住房率為70.30%，及餐飲部門新增圓山牛排館、加強網路購物，致提高客房、餐飲部門之營業收入目標。

說明02：自103年12月起成立商店街服務中心，整合V樓與B樓商店之營收與管理。

說明03：聯誼會會員收入減少係因台北圓山聯誼會105年度預計招收新會員96名，較104年度預算數減少24名及高雄圓山大飯店休閒設施收入減少，致會員收入減少所致。

說明04：定期存款以平均利率1.154%為估算基礎。

說明05：投資收益收入為股息收入。

說明06：其他收入為電信基地台租金收入、台幣外幣獎勵金、中華郵政代辦業務酬金等。

說明07：因客房營收目標提高，致相關客房成本亦增加。

說明08：因餐飲營業額增加，致相關餐飲成本亦相對增加。

說明09：因聯誼會外賣部收入及文創館收入增加，致相關商品銷售成本及文創銷售成本亦增加。

說明10：因營業目標提高、圓山牛排館新餐廳成立，相關顧客用品、清潔用品、能源費用亦相對增加，另增加兩輛禮賓公務車之租車費用，一年約198萬元及自103年11月起台北圓山大飯店公共清潔作業外包故105年度增加外包清潔費用一年約1,628萬元。

說明11：折舊費用1億8,353萬2千元較104年預算數增加，主要係因客房整修及新餐廳等工程陸續完工驗收後轉設備之折舊提列。

說明12：其他損失為匯兌損失、禮券信託管理費、現金股利匯費等。

現金流量預計表

中華民國 105 年度

單位：新臺幣千元

項	目	預	算	數	說	明
業務活動之現金流量：						
本期賸餘(短絀-)				79,610		
調整非現金項目：						
折舊費用				183,532		
壞帳費用(備抵呆帳溢提轉回之收益)						
各項耗竭及攤提				17,076		
處分固定資產(利益)損失						
閒置資產減損損失						
固定資產轉列費用或損失						
公平價值變動列入損益之金融資產-流動(增加)減少						
備供出售金融資產-流動(增加)減少						
應收票據(增加)減少						
應收帳款(增加)減少						
其他應收款(增加)減少						
存貨(增加)減少						
預付費用(增加)減少						
其他流動資產(質押之銀行存款除外)(增加)減少						
應付帳款增加(減少)						
應付費用增加(減少)				10,192		
其他應付款增加(減少)						
預收款項增加(減少)						
其他流動負債增加(減少)						
本期退休金費用增加(減少)				- 57,038		◎提列退休金、屆齡退休金及預估自請退休金。
業務活動之淨現金流入(流出-)				233,372		
投資活動之現金流量：						
出售固定資產						◎105年度新增設備：
購置固定資產				- 30,589		1、房屋及建築部份增加：19萬2千元。
閒置資產增加(減少)						2、機械及設備部份增加：1,925萬7千元。
其他流動資產：受限制之銀行存款(增加)減少						3、什項及設備增加：1,114萬元。
其他資產：存出保證金(增加)減少						◎105年度新增設備共計：3,058萬9千元。
遞延費用(增加)減少				- 16,096		◎105年度新增營業器具共計：1,609萬6千元。
投資活動之淨現金流入(流出-)				- 46,685		
融資活動之現金流量：						
存入保證金				14,400		◎台北圓山聯誼會預計105年度招募96位新會員，
融資活動之淨現金流入(流出-)				14,400		預計存入保證金增加1,440萬元。
現金及約當現金之淨增(淨減-)				201,087		
期初現金及約當現金				1,851,856		
期末現金及約當現金				2,052,943		

財團法人台灣敦睦聯誼會

淨值變動預計表

中華民國 105 年度

單位：新臺幣千元

科目	上年度餘額	本年度增(減-)數	截至本年度餘額	說明
基金	200,000	0	200,000	
創立基金	500		500	
其他基金	199,500		199,500	
公積	292,805	0	292,805	
資本公積	292,805		292,805	
累積餘絀(-)	2,171,399	79,610	2,251,009	
累積賸餘	2,171,399	79,610	2,251,009	
累積短絀(-)			0	
淨值其他項目	-285,371	0	-285,371	
未認列為退休金成本之淨損失	-268,801		-268,801	
金融商品未實現餘絀	-16,570		-16,570	
合計	2,378,833	79,610	2,458,443	

明細表

財團法人台灣敦睦聯誼會

收入明細表

中華民國 105 年度

單位：新臺幣千元

前年度決算數	科目名稱	本年度預算數	上年度預算數	說明
1,525,976	收入總額	1,894,680	1,794,227	
1,465,646	營業收入	1,869,584	1,767,663	
449,956	客房收入	635,054	588,316	
446,162	客房部收入	631,278	585,108	◎台北圓山大飯店客房裝修工程全部完
350	總機室收入	356	443	成後，可提升台北圓山大飯店平均房價至
1,260	顧客運送收入	1,203	1,056	4,260元，平均住房率為70.30%。
181	商務中心收入	169	106	
-	健康俱樂部收入	-	-	
870	洗衣收入	886	548	
1,126	冰箱飲料收入	1,150	1,043	
7	佣金收入	12	12	
892,962	餐飲收入	1,071,231	1,029,132	
738,095	食品收入	901,123	871,637	◎各餐廳提高營業目標及新餐廳成立，平均
22,518	飲料收入	37,944	31,644	餐飲部門：台北圓山5.17%、台北圓山聯
59,558	餐飲服務費收入	68,880	63,978	聯誼會15.27%。
52,773	宴會廳租金收入	43,227	45,794	
4,436	設備租金收入	3,125	2,543	
17	插花收入	89	60	
15,559	其他餐飲收入	16,831	13,476	
6	手續費收入	12	-	
-	商店街收入	18,804	-	◎商店街收入為文泰、台鹽、佐芳、
102,116	聯誼會會員收入	124,681	131,449	千江月等商店租金、佣金收入。
95,147	聯誼會會費收入	116,270	122,278	◎聯誼會會費收入為會員入會費收入、
6,969	俱樂部收入	8,411	9,171	月會費收入及最低消費等收入；105年
20,612	其他營業收入	19,814	18,766	預計召募新會員96名。
20,612	其他營業收入	19,814	18,766	
60,330	營業外收入	25,096	26,564	
21,183	財務收入	13,357	17,614	◎利息收入，預估定期存款平均利率
28,653	投資收益	6,683	3,214	為1.154%。
8,201	投資收入	6,683	3,214	◎投資收入：股息收入。
20,452	處分投資利益	-	-	
10,494	其他收入	5,056	5,736	
507	處分資產利益	-	355	
1,398	租金收入	1,296	1,565	◎租金收入：電信基地台收入。
8,589	其他收入	3,760	3,816	
1,525,976	總計	1,894,680	1,794,227	

支出明細表

中華民國 105 年度

單位：新臺幣千元

前年度決算數	科目名稱	本年度預算數	上年度預算數	說明
1,570,859	支出總額	1,815,070	1,759,339	
283,329	營業成本	336,090	323,558	
1,835	客房成本	2,169	1,613	
95	客房部成本	116	109	說明1
96	總機成本	140	181	
895	房客運送成本	965	786	說明1
11	商務中心成本	16	11	說明1
412	洗衣成本	558	255	說明1
326	冰箱飲料成本	374	271	說明1
271,458	餐飲成本	323,931	312,118	
266,744	食品成本	314,958	304,661	說明2
3,656	飲料成本	7,835	6,684	說明2
-	香煙成本	-	-	
1,058	其他餐飲成本	1,138	773	說明2
-	商店街成本	-	-	
10,036	其他成本	9,990	9,827	
6,402	聯誼會商品銷售成本	6,866	7,007	
3,634	文創銷售成本	3,124	2,820	說明3
1,261,636	營業費用	1,478,956	1,435,763	
721,179	直接用人費用	785,080	790,539	
282,607	業務及管理費用	358,083	320,569	
81,593	部門營業費用	120,202	94,620	說明4
182,440	一般管理費用	218,925	209,020	說明5
18,574	管銷部門費用	18,956	16,929	
257,850	固定費用	335,793	324,655	
257,850	固定管理費用	335,793	324,655	說明6
25,894	營業外支出	24	18	
-	財務費用	-	-	
24,753	投資損失	-	-	
24,752	投資損失	-	-	
1	處分投資損失	-	-	
1,141	其他損失	24	18	
1,570,859	總計	1,815,070	1,759,339	

說明1：因客房營收目標增加，致相關客房成本增加。

說明2：因餐飲收入增加及新增圓山牛排館營業廳，致相關餐飲成本增加。

說明3：因文創館收入增加，致相關文創銷售成本增加。

說明4：(1)因營業收入提高，來客數增加，因應營運之用品類費用如客房提供之沐浴用品、清潔用品、餐廳使用之外帶餐盒、濕紙巾等消耗量亦相對增加。

(2)因台北圓山大飯店公共區域清潔作業外包故105年度增加外包清潔費用一年約1,628萬元。

說明5：(1)因應營業目標的提高、新餐廳之成立、正樓地下一樓宴會場所變更為商店街，相關之能源費用增加。

(2)增加兩輛禮賓公務車之租車費用，一年約198萬元

說明6：折舊費用1億8,353萬2千元較104年預算數增加，主要係因客房整修及新餐廳等工程陸續完工驗收後轉設備之折舊提列。

財團法人台灣敦睦聯誼會
固定資產投資明細表

中華民國 105 年度

單位：新臺幣千元

項 目	本年度預算數	說 明
一、房屋建築及設備	192	◎房屋建築及設備105年度折舊費用
房屋及建築	192	共計：1億3,674萬4千元。
二、機械及設備	19,257	◎機械及設備105年度折舊費用
機械及設備	19,257	共計：2,823萬8千元。
三、什項設備	11,140	◎什項設備105年度折舊費用
什項設備	11,140	共計：1,667萬7千元。
四、購置中固定資產	0	◎租賃資產105年度折舊費用
購置中固定資產	0	共計：187萬3千元。
總 計	30,589	

說明：

105年固定資產投資明細包括：

- 一、105年度設備需求預算計3,058萬9千元。
- 二、105年度折舊費用計1億8,353萬2千元。

參 考 表

資產負債預計表

中華民國 105 年 12 月 31 日

單位：新臺幣千元

103年(前年) 12月31日實際數	科 目	105年12月31日 預計數	104年(上年)12月31日 預計數	比較增(減-)數
	資 產			
2,469,288	流動資產	2,378,887	2,177,800	201,087
2,171,538	現金	2,052,943	1,851,856	201,087
182,121	流動性金融資產	171,572	171,572	0
137,632	交易目的金融資產	127,083	127,083	0
44,489	備供出售金融資產-股票淨額	44,489	44,489	0
52,445	應收款項	72,051	72,051	0
10,937	存貨-材料物料	11,916	11,916	0
52,247	預付款項及其他應收款	70,405	70,405	0
1,249,393	固定資產	1,240,472	1,393,415	-152,943
2,763,565	房屋及建築	3,234,942	3,234,750	192
-2,020,796	累計折舊—房屋及建築	-2,240,049	-2,103,305	-136,744
861,176	機械及設備	916,394	897,137	19,257
-705,030	累計折舊—機械及設備	-758,960	-730,722	-28,238
13,487	交通及運輸設備	13,487	13,487	0
-13,487	累計折舊—交通及運輸設備	-13,487	-13,487	0
405,581	什項設備	427,736	416,596	11,140
-325,999	累計折舊—什項設備	-358,296	-341,619	-16,677
12,171	租賃資產	12,171	12,171	0
-1,704	累計折舊—租賃資產	-5,450	-3,577	-1,873
0	租賃權益改良	0	0	0
0	累計折舊—租賃權益改良	0	0	0
260,429	購建中固定資產	11,984	11,984	0
105,371	其他資產	108,273	109,253	-980
94,203	非業務資產	94,203	94,203	0
9,504	遞延資產	8,808	9,788	-980
1,664	什項資產	5,262	5,262	0
3,824,052	資產合計	3,727,632	3,680,468	47,164
	負 債			
273,116	流動負債	281,370	271,178	10,192
64,603	應付帳款	74,640	74,640	0
110,603	應付費用	122,233	112,041	10,192
90,798	預收款及其他應付款	74,782	74,782	0
7,112	其他流動負債	9,715	9,715	0
956,022	應計退休金負債	733,300	790,338	-57,038
236,678	其他負債	254,519	240,119	14,400
234,660	存入保證金	252,650	238,250	14,400
2,018	退休金準備	1,869	1,869	0
1,465,816	負債合計	1,269,189	1,301,635	-32,446
	淨 值			
200,000	基金	200,000	200,000	0
292,805	資本公積	292,805	292,805	0
2,150,802	累積餘絀	2,251,009	2,171,399	79,610
-285,371	淨值其他項目	-285,371	-285,371	0
-268,801	未認列退休金成本之淨損失	-268,801	-268,801	0
-16,570	備供出售金融資產未實現損失	-16,570	-16,570	0
2,358,236	淨值合計	2,458,443	2,378,833	79,610
3,824,052	負債及淨值合計	3,727,632	3,680,468	47,164

財團法人台灣敦睦聯誼會

員工人數彙計表

中華民國 105 年度

單位：人

職類(稱)	本年度員額預計數	說明
董事長	1	
總稽核	1	
總經理	1	
副總經理	2	◎營業處副總、管理處副總。
特別助理	1	
顧問	1	
秘書	4	◎董事長室1名、總經理室3名。
部門(營業、管理事業處)		
--協理(副協理)	8	
--經理(副理)	13	
單位(各部、室、組)		
--經理(副理)	63	
--主任(副主任)	45	
--組長(副組長)	56	◎含實習生計：40人，其中台北圓山大飯店實習生38人、台北圓山聯誼會實習生2人。
一般員工	748	
總計	944	

財團法人台灣敦睦聯誼會

用人費用彙計表

中華民國 105 年度

單位：新臺幣千元

科目名稱	本年度預算數	說明
薪資	463,947	
加班費	242	
年終獎金	125,480	
臨時工資	31,272	
退休金	68,357	
員工人事費	1,501	
員工各項津貼	8,190	
員工徵募費	128	
員工勞保費	31,003	◎因新增牛排館、臨時工資增加及員
員工健保費	26,288	額編制調整，勞保費較104年預算
伙食費	22,436	增加108萬9千元，增加3.64%。
誤餐費-店內	18	
員工福利金	2,642	
人才培訓費	2,164	
員工醫療費	1,351	
員工宿舍費	61	
總計	785,080	

財團法人台灣敦睦聯誼會
預計固定資產彙總表

中華民國 105 年度

單位：新臺幣千元

項目	本年度預算數	說明
一、房屋及建築	994,893	◎新增房屋建築及設備19萬2千元：
房屋及建築	3,234,942	105年度折舊費用共計：1億3,674萬4千元。
累計折舊--房屋及建築	-2,240,049	
二、機械及設備	157,434	◎新增機械及設備1,925萬7千元，
機械及設備	916,394	105年度折舊費用共計：2,823萬8千元。
累計折舊- 機械及設備	-758,960	
三、交通及運輸設備	0	
交通及運輸設備	13,487	
累計折舊- 交通及運輸設備	-13,487	
四、什項設備	69,440	◎新增什項設備1,114萬元，
什項設備	427,736	105年度折舊費用共計：1,667萬7千元。
累計折舊- 什項設備	-358,296	
五、租賃資產	6,721	
租賃資產	12,171	◎租賃資產105年折舊費用共計：187萬3千元。
累計折舊- 租賃資產	-5,450	
六、租賃權及改良	0	
租賃權及改良	0	
累計折舊- 租賃權及改良	0	
七、未完工程及預付購置設備款	11,984	
固定資產合計	1,240,472	◎合計新增設備3,058萬9千元， 合計折舊費用1億8,353萬2千元。

財團法人台灣敦睦聯誼會

重要作業組織之財務資料

中華民國105年度

單位：新臺幣千元

科目	台北圓山大飯店		台北圓山聯誼會		高雄圓山大飯店		台灣敦睦聯誼會	
	預算數	%	預算數	%	預算數	%	預算數	%
營業收入	1,430,920	100.00	220,379	100.00	218,285	100.00	1,869,584	100.00
營業成本	249,172	17.41	33,635	15.26	53,283	24.41	336,090	17.98
營業費用	1,029,971	71.98	184,967	83.93	264,018	120.95	1,478,956	79.11
營業淨利(損)	151,777	10.61	1,777	0.81	-99,016	-45.36	54,538	2.92
營業外收支淨額 (含非常損失)	20,992	1.47	2,052	0.93	2,028	0.93	25,072	1.34
本期賸餘(短絀-)	172,769	12.07	3,829	1.74	-96,988	-44.43	79,610	4.26

財團法人台灣敦睦聯誼會

收支營運預計表

中華民國 105 年度

單位：新臺幣千元

科 目	台灣敦睦聯誼會		台北圓山大飯店		台北圓山聯誼會		高雄圓山大飯店	
	本年度預算數		本年度預算數		本年度預算數		本年度預算數	
	金額	%	金額	%	金額	%	金額	%
收入	1,894,680	100.00	1,451,936	100.00	222,431	100.00	220,313	100.00
營業收入	1,869,584	98.68	1,430,920	98.55	220,379	99.08	218,285	99.07
客房收入	635,054	33.52	583,719	40.20	0	0.00	51,335	23.30
餐飲收入	1,071,231	56.54	822,703	56.66	88,528	39.80	160,000	72.62
商店街收入	18,804	0.99	18,804	1.30	0	0.00	0	0.00
聯誼會會員收入	124,681	6.58	0	0.00	117,731	52.93	6,950	3.15
其他營業收入	19,814	1.05	5,694	0.39	14,120	6.35	0	0.00
營業外收入	25,096	1.32	21,016	1.45	2,052	0.92	2,028	0.93
財務收入	13,357	0.70	11,077	0.76	2,052	0.92	228	0.10
投資收益	6,683	0.35	6,683	0.46	0	0.00	0	0.00
其他收入	5,056	0.27	3,256	0.23	0	0.00	1,800	0.83
支出	1,815,070	95.80	1,279,167	88.10	218,602	98.27	317,301	144.03
營業成本	336,090	17.74	249,172	17.16	33,635	15.12	53,283	24.19
客房成本	2,169	0.11	2,083	0.14	0	0.00	86	0.04
餐飲成本	323,931	17.10	243,965	16.80	26,769	12.03	53,197	24.15
商店街成本	0	0.00	0	0.00	0	0.00	0	0.00
休閒中心成本	0	0.00	0	0.00	0	0.00	0	0.00
其他成本	9,990	0.53	3,124	0.22	6,866	3.09	0	0.00
營業費用	1,478,956	78.06	1,029,971	70.94	184,967	83.15	264,018	119.84
人事費用	785,080	41.44	567,759	39.10	78,973	35.50	138,348	62.80
業務及管理費用	358,083	18.90	229,383	15.80	58,932	26.49	69,768	31.67
固定費用	335,793	17.72	232,829	16.04	47,062	21.16	55,902	25.37
營業外支出	24	0.00	24	0.00	0	0.00	0	0.00
財務費用	0	0.00	0	0.00	0	0.00	0	0.00
投資損失	0	0.00	0	0.00	0	0.00	0	0.00
其他損失	24	0.00	24	0.00	0	0.00	0	0.00
所得稅		0.00	0	0.00	0	0.00	0	0.00
本期賸餘(短絀-)	79,610	4.20	172,769	11.90	3,829	1.73	-96,988	-44.03